

LOCK X

設置説明書

目次

| | |
|------------------------------|----|
| 梱包明細 | 01 |
| 1.設置準備 | 02 |
| 2.リーダーの設置準備 | 04 |
| 3.MIWA-LAタイプへの設置 | 05 |
| 4.MIWA-LSP GOAL-LX/TXタイプへの設置 | 06 |
| 5.エマージェンシータイプでの設置 | 07 |
| 6.ボディ設置準備 | 09 |
| 7.ボディの設置 | 10 |
| 8.マグネットセンサー&マグネットの設置 | 11 |
| 9.初期設定 | 12 |
| 10.製品外観図 | 13 |

製品取扱の注意事項

- ▲ 電動ドライバーは使用しないでください。ネジの締め過ぎやネジ穴がつぶれるなどの破損の原因となります。
- ▲ 高温になる場所(火や暖房器具のそば、直射日光の当たる場所)で使用、保管、放置しないでください。発火・破裂・故障・火災の原因となります。
- ▲ 水などの液体をかけないでください。火災・感電・故障の原因となります。
- ▲ 金属・紙・その他異物を入れないでください。火災・感電・故障の原因となります。
- ▲ 電源を入れたまま工事をしないでください。火災・感電・故障の原因となります。
- ▲ 医用電気機器の近くでは使用しないでください。電波により医用電気機器の動作に影響を与えるおそれがあります。
- ▲ 分解や改造、修理をしないでください。故障・発火・傷害の原因となります。また、改造した製品を使用した場合、電波法に抵触しますので、絶対に使用しないでください。万一、改造などにより本製品や周辺機器などに不具合が生じても当社では一切の責任を負いかねます。
- ▲ 液漏れして皮膚や衣服に付着した場合は、傷害をおこすおそれがありますので直ちに水で洗い流してください。また、目に入った場合は失明のおそれがありますので、こすらずに水で洗ったあと直ちに医師の診断を受けてください。機器に付着した場合は、液に直接触れないで拭き取ってください。
- ▲ 風呂場などの湿気の多い場所に取り付けしないでください。故障の原因となります。
- ▲ アルコール・シンナー・ベンジン・除光液などの薬品、洗剤をかけないでください。印刷の剥がれ・色あせ・異臭の発生などの原因となります。
- ▲ 強い衝撃や振動が加わる場所には取り付けしないでください。誤動作・故障の原因となります。
- ▲ 強力な電氣的ノイズおよび電磁波のある場所には取り付けしないでください。誤動作・故障の原因となります。

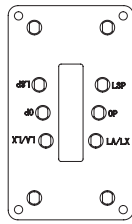
梱包明細

※設置作業前に欠品が無いことを必ずご確認ください。

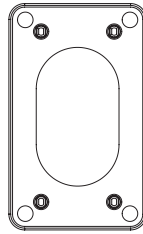
■リーダー



リーダー

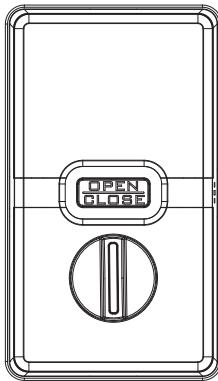


リーダープレート

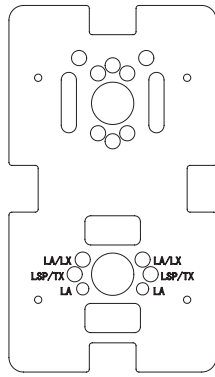


リーダーバー

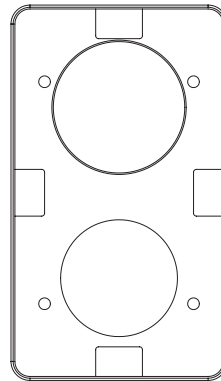
■ボディ



ボディ



ボディプレート



ボディラバー

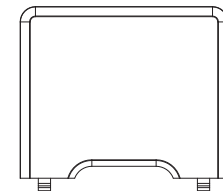
■ICカード



DESFireカード



Ultra Lightカード



電池カバー

【LA部品】パック



リーダーアタッチメント



リーダープラグ



ボディアダプター



アダプターライナーセット
(1mm/2mm/3mm/4&8mm)



プラグ固定ネジ
M4×5 皿ネジ小頭 3本



アタッチメントネジ
M6×14 皿ネジ 1本



アダプター固定ネジ
M4×16 なべネジ 4本

【LSP/LX他部品】パック



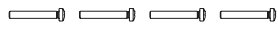
サポートパイプ 4本



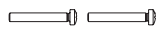
サポートプレート 2枚



サポートパイプ固定ネジ
M4×5 皿ネジ小頭 5本



サポートパイプ呼び込みネジ
M4×28 なべネジ 4本



シリンダー固定ネジ-S
M5×40 なべネジ 2本



シリンダー固定ネジ-L
M5×45 なべネジ 2本

【本体部品】パック



マグネットセンサー マグネット



マグネットセンサーモジュール



角芯-S



角芯-L



スプリング 2個



リーダープレート固定ネジ
ST2.9×9.5 皿タッピングネジ 5本



ボディ上部固定ネジ
M3×8 皿ネジ小頭 5本



マグネット固定ドリリングネジ
ST4.2×16 なべドリリングネジ 2本

1.設置準備

既存錠前のチェック

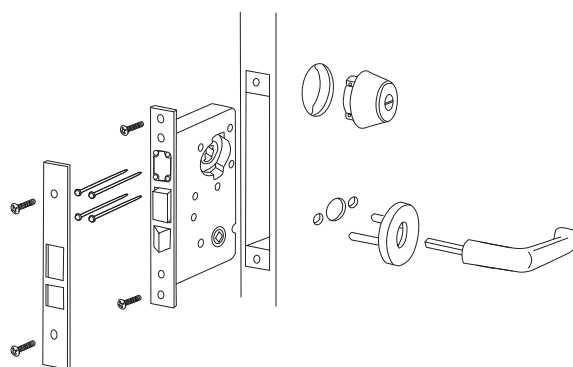
錠ケースやレバーハンドル(シリンダー)は現在取り付けられている物を使用します。
作動が良好か、良く確認し取付作業に入ってください。

- ・ドアを閉めた状態でラッチがしっかり掛かり、デッドボルトが受けと干渉せずなめらかに動くか。
- ・ドアの開閉でドアと枠が当たらないか。
- ・ドアクローザーの力でラッチが掛かるまでドアが閉まるか。
- ・サムターンが90度回転し作動終わりにバネの力が働いてクリック感があるか。
- ・摩耗、ガタツキ、変形、サビ、腐食などはないか。

※上記他、問題点がある場合は製品が正常に作動しない場合があります。メンテナンスや交換等は、専門業者に依頼をしてください。

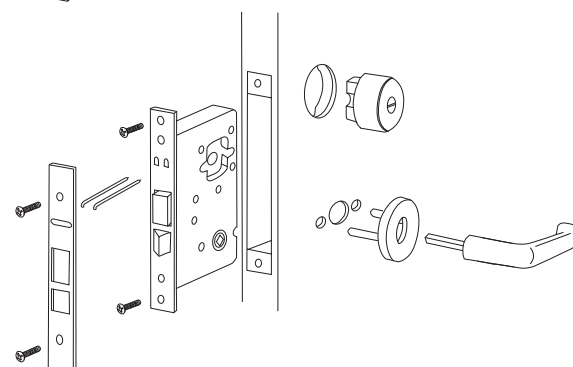
LAタイプの取り外し

ドア側面のフロントプレートを外します。
カンザシピンをシリンダー側、サムターン側
各2本抜き取ります。



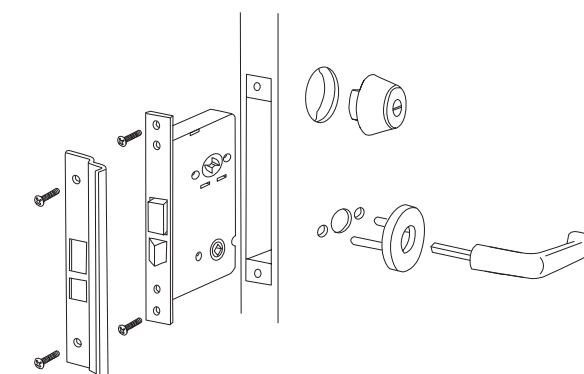
LXタイプの取り外し

サムターンの小ネジを外しサムターン内部
にあるネジを2本外します。
ドア側面のフロントプレートを外します。
カンザシピンをシリンダー側、サムターン側
各1本抜き取ります。



LSP / TXタイプの取り外し

サムターンのネジを2本外します。
サムターンのネジが隠されている場合もあります。



レバーハンドルの取り外し

室内側レバーハンドル根元のネジを外し、室内外レバーハンドルを外します。
室内側レバーハンドル丸座を外します。(ツメ式・ねじ込み式等あり)
丸座内部のネジ2本を外し、室内外の丸座を外します。

1.設置準備

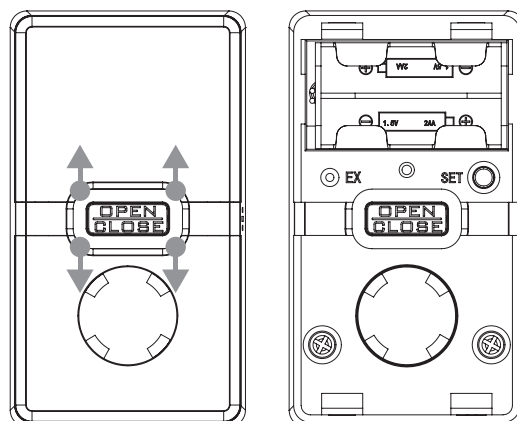
電池カバーとアンダーカバーの外し方

電池カバー

OPEN/CLOSEボタンの上部のポイントを上へスライドさせて押し上げてください。

アンダーカバー

サムターンを外し、OPEN/CLOSEボタンの下部のポイントを下へスライドさせて押し下げてください。



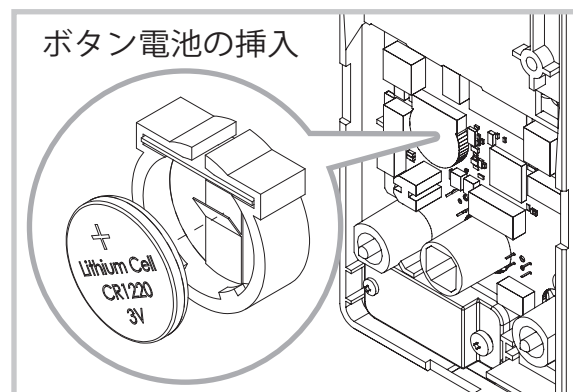
ボタン電池の挿入

ボディ基板にCR1220タイプのボタン電池を挿入して下さい。

未使用時は電池交換時、内部時計がリセットされます。

電池交換直後に時刻設定を行わないと、時間を使った機能が正しく作動しません。

※製造モデルによりボタン電池ホルダーが無く、直接電池が実装されたVer.があります。

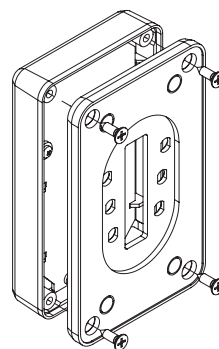


2.リーダーの設置準備

2-A.リーダープレートの脱着方法

リーダー裏面四隅ネジの脱着でリーダープレート・リーダーラバーが脱着できます。
(出荷時はネジが外されています。)
リーダープレートの天地を入れ替えて固定することでリーダーの設置位置を調整できます。

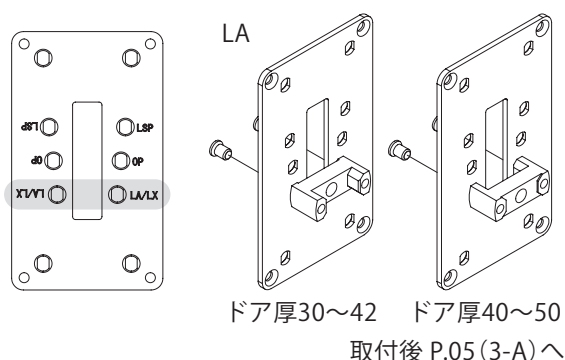
使用ネジ【本体部品】パック
ST2.9×9.5 皿タッピングネジ(4本)



2-B.アタッチメントタイプ(MIWA-LA)

リーダープレートのLA刻印位置に、LAプラグを取り付けます。
設置するドアの厚みによりプラグの向きを選択して下さい。

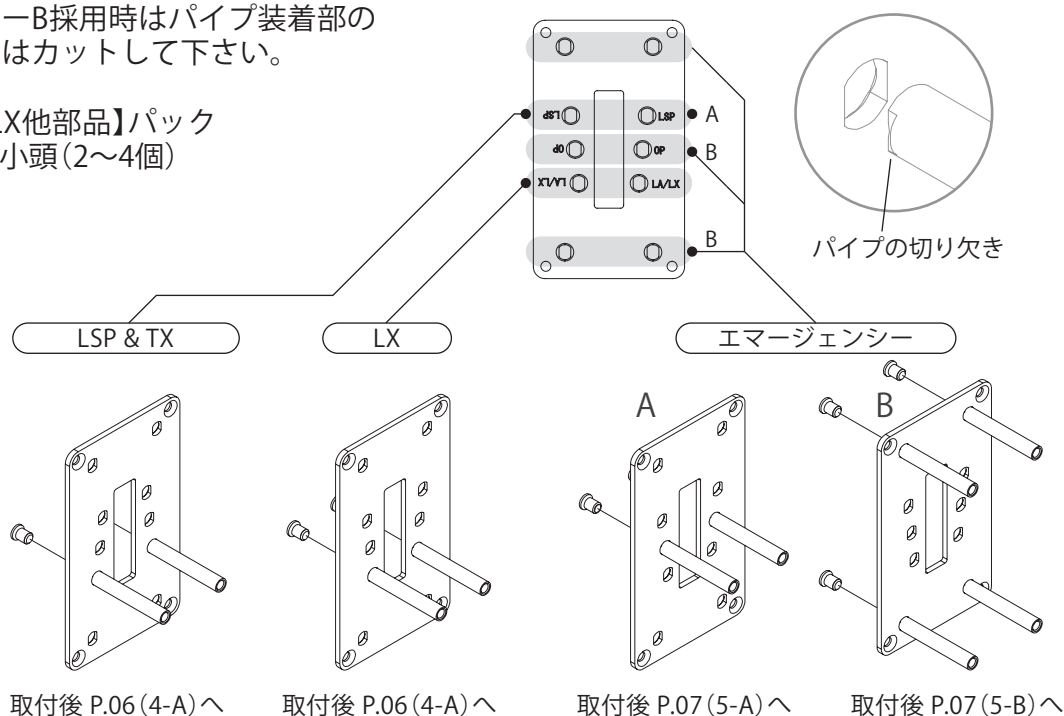
使用ネジ【LA部品】パック
M4×5 皿ネジ小頭(2個)



2-C.サポートパイプ使用タイプ(MIWA-LSP GOAL-LX/TX エマージェンシー)

取付ける錠前タイプのリーダープレート刻印位置にサポートパイプを取り付けます。
サポートパイプの切り欠きをリーダープレートの穴と合わせ固定して下さい。
緩み止め効果があります。
エマージェンシーB採用時はパイプ装着部のリーダーラバーはカットして下さい。

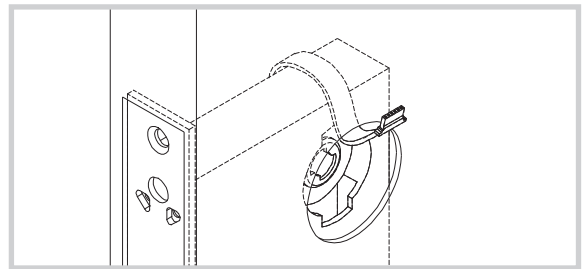
使用ネジ【LSP/LX他部品】パック
M4×5 皿ネジ小頭(2~4個)



3-A.MIWA-LAタイプへの設置（リーダー編）

3-A-1.ケーブルの通線

ドアのシリンダー切り欠き穴からリーダーケーブルを通線します。
ロックケースの上部にケーブルが通るように調整し、錠ケースを取り付けます。



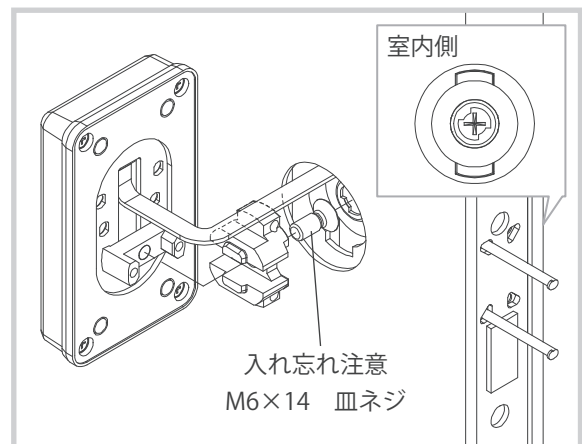
3-A-2.LAアタッチメントの取り付け

錠ケースシリンダー部分に、LAアタッチメントをセットします。この時M6×14のネジをセットし忘れないように注意して下さい。

使用ネジ【LA部品】パック
M6×14 皿ネジ

3-A-3.リーダーの固定

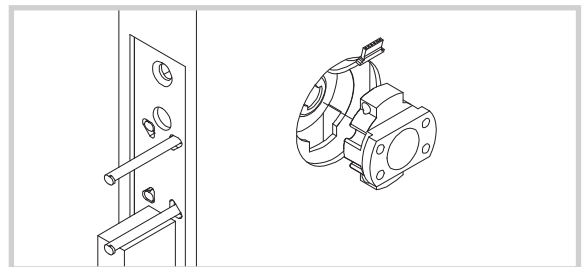
プラグとアタッチメントの位置を合わせ、室内側よりM6ネジを締め付けリーダーを固定します。
リーダーを強く締め付けると歪みや、変形、作動不良の原因になります。
リーダーがドアに密着後、半回転締める程度を目安に固定して下さい。



3-B.MIWA-LAタイプへの設置（ボディプレート編）

3-B-1.LAアダプターの取り付け

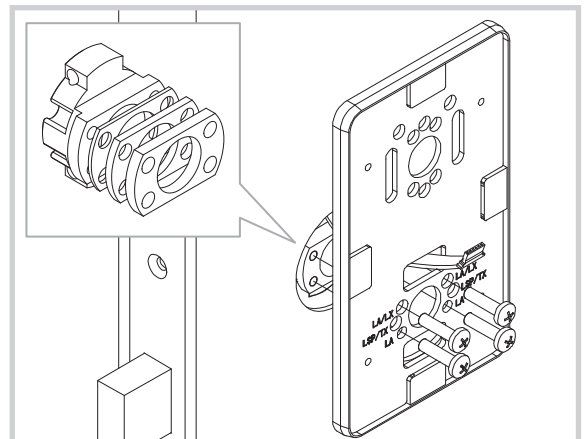
錠ケースサムターン部分に、LAアダプターを取り付けます。



3-B-2.ボディプレートの取り付け

リーダーケーブルをボディプレートの角穴から通し、LAアダプターに取り付けます。
この時ボディプレートとLAアダプターの間に、ドアの厚みに応じたライナーを挟みます。
ライナー使用時はドア表面より1~2mm突出する枚数を使用して下さい。
設置後、ドアやボディプレートがたわむ場合やボディプレートがドアに密着していない場合はライナーの枚数を再調整して下さい。

使用ネジ【LA部品】パック
M4×16 なべネジ(4本)

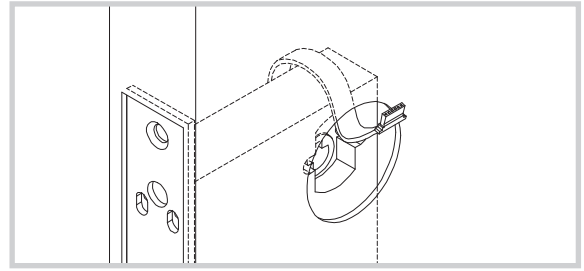


取付後 P.09(6.ボディ設置準備)へ

4-A.MIWA-LSP GOAL-LX/TX タイプへの設置 (リーダー編)

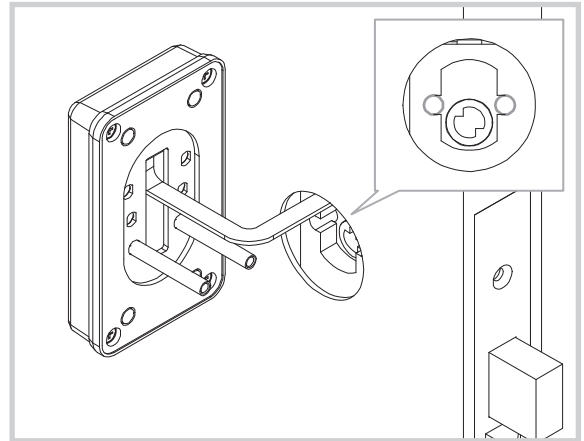
4-A-1.ケーブルの通線

ドアのシリンダー切り欠き穴からリーダーケーブルを通線します。
ロックケースの上部にケーブルが通るように調整し、錠ケースを取り付けます。



4-A-2.リーダーの取り付け

錠ケースシリンダー固定ネジが通っていた穴に、リーダーのサポートパイプを通します。



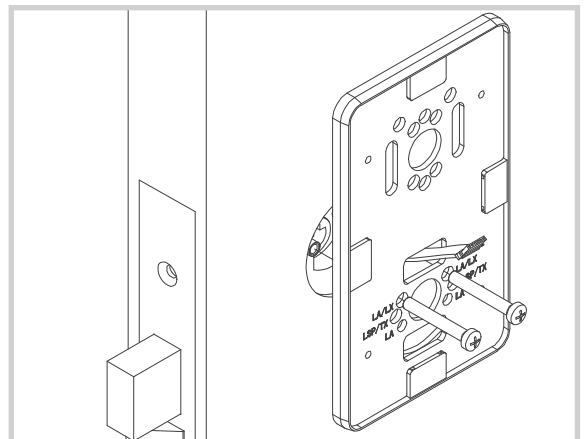
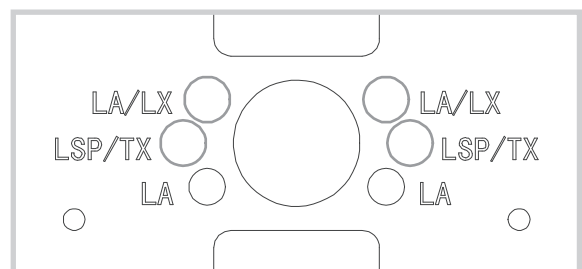
4-B.MIWA-LSP GOAL-LX/TX タイプへの設置 (ボディプレート編)

4-B-1.ボディプレートの取り付け

リーダーケーブルをボディプレートの角穴から通し、対応した錠ケースのネジ穴を使用してサポートパイプとボディプレートを固定します。

リーダーを強く締め付けると歪みや、変形、作動不良の原因になります。

使用ネジ【LSP/LX他部品】パック
M4×28 なべネジ(2本)



取付後 P.09(6.ボディ設置準備)へ

5-A. エマージェンシー Aタイプでの設置 (リーダー編)

5-A-1. 切り欠き加工

ドアに既存のシリンダーを残しリーダーを別の場所に付けるための穴を開けます。

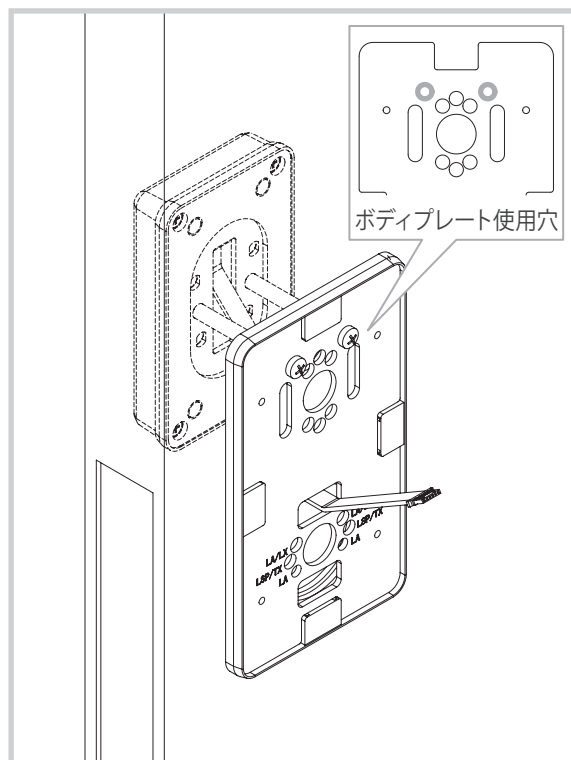
P.08【5-D.エマージェンシー切り欠き図】参照

5-A-2. リーダーの固定

切り欠き穴よりリーダーケーブルを通線し、ボディプレートと抱き合わせて固定します。
LAタイプにエマージェンシーAタイプで設置する場合は、ボディプレートと抱き合わせる前にLAアダプターを設置して下さい。

P.06 (4-A-2) 参照

使用ネジ【LSP/LX他部品】パック
M4×28 なべネジ(2本)



取付後 P.08 (5-C) へ

5-B. エマージェンシー Bタイプでの設置 (リーダー編)

5-B-1. 切り欠き加工

ドアに既存のシリンダーを残しリーダーを別の場所に付けるための穴を開けます。

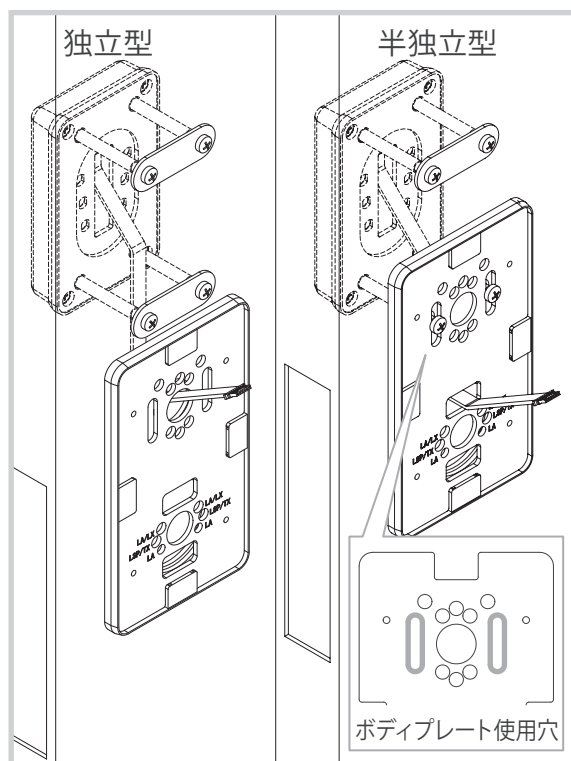
P.08【5-D.エマージェンシー切り欠き図】参照

5-B-2. リーダーの固定

切り欠き穴よりリーダーケーブルを通線し、サポートプレートと抱き合わせて固定します。
・独立型…サポートプレート上下2枚使用
・半独立型…サポートプレート上1枚使用
下はボディプレートに固定
LAタイプにエマージェンシーBタイプ半独立型で設置する場合は、ボディプレートと抱き合わせる前にLAアダプターを設置して下さい。

P.06 (4-A-2) 参照

使用ネジ【LSP/LX他部品】パック
M4×28 なべネジ(4本)



取付後 P.08 (5-C) へ

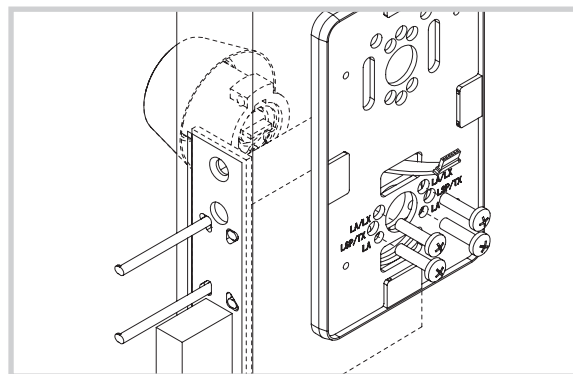
5-C.エマージェンシータイプでの設置（ボディプレート編）

5-C-1.MIWA-LAタイプ

P.02【LAタイプの取り外し】を参考に既存のLAタイプシリンダーを取り付けます。

P.05【3-B】を参考にボディプレートを固定します。

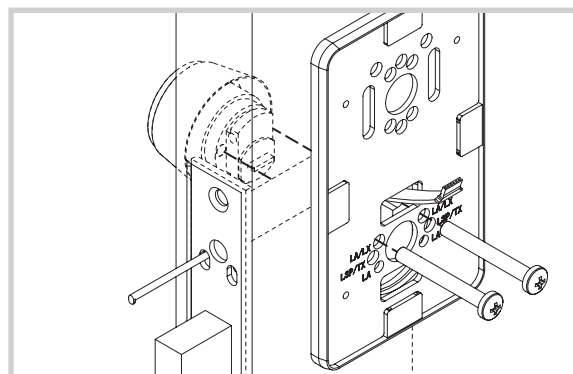
使用ネジ【LA部品】パック
M4×16 なべネジ(4本)



5-C-2.MIWA-LSP GOAL-LX/TXタイプ

既存のシリンダーに対しボディプレートをシリンダー固定ネジ、もしくは既存のシリンダーを固定していたネジを使用し取り付けます。

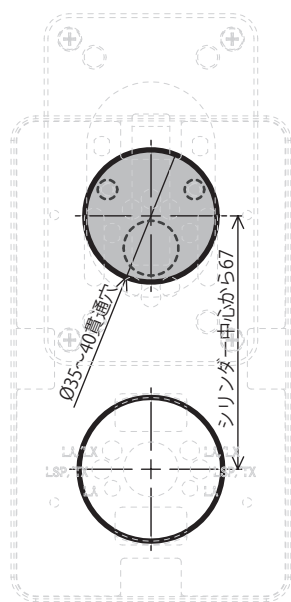
使用ネジ【LSP/LX他部品】パック
M5×40 なべネジ(2本)
M5×45 なべネジ(2本)



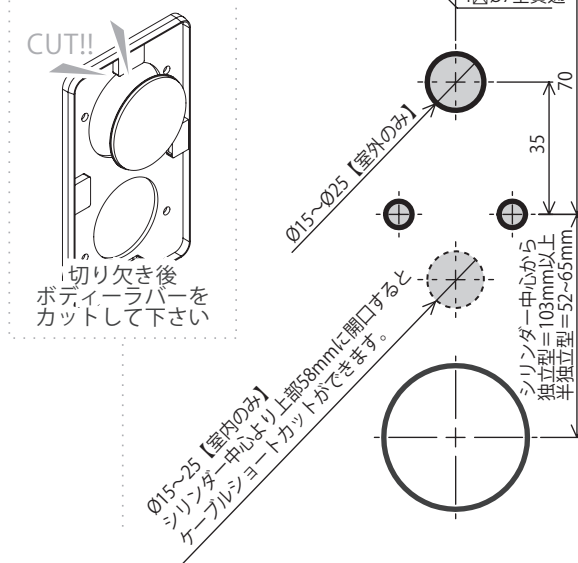
取付後 P.09 (6.ボディ設置準備)へ

5-D.エマージェンシー切り欠き図（Scale 1:2）

エマージェンシーA切り欠き図



エマージェンシーB切り欠き図

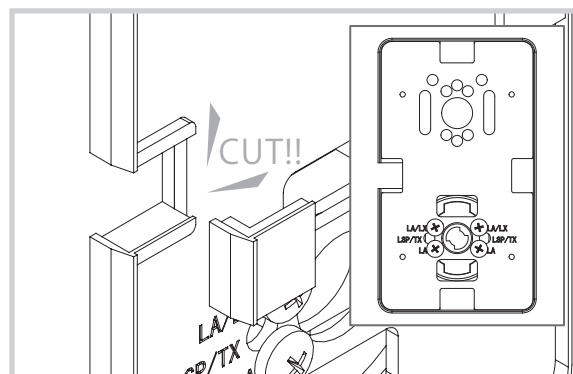


6. ボディ設置準備

6-1. ボディラバーカット

ボディラバーの戸当り側マグネットセンサー設置部分をカッターでカットします。
(マグネットセンサー未設置運用時は不要)

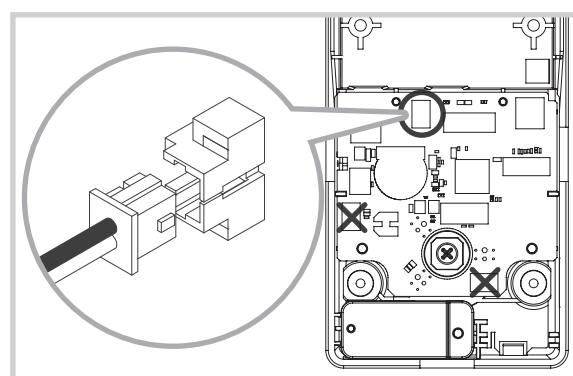
※プレート設置前にカットすると容易です。



6-2. ケーブルの接続①

マグネットセンサーのコネクターをボディ基板のコネクターと接続させます。
別の位置のコネクターと間違えて接続しない様注意して下さい。

※向きに注意し奥まで確実に結線して下さい。



6-3. 角芯の選定

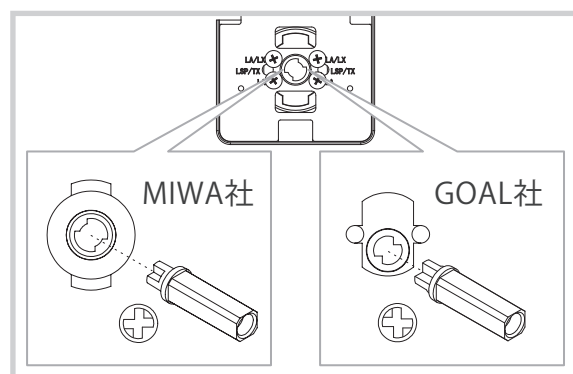
錠とボディを連結させる角芯を下記を目安に選定し、錠ケースのカム部に差し込みます。
MIWA社とGOAL社でカムの形状が異なるので90度回転させ、差し込んで下さい。
(挿入時クリアランスの少ない向きが正しい向き)

※角芯をドア内部に落下させない様、ご注意ください。

角芯選定目安

ドア厚30~42...角芯S(全長35mm)

ドア厚40~50...角芯L(全長40mm)



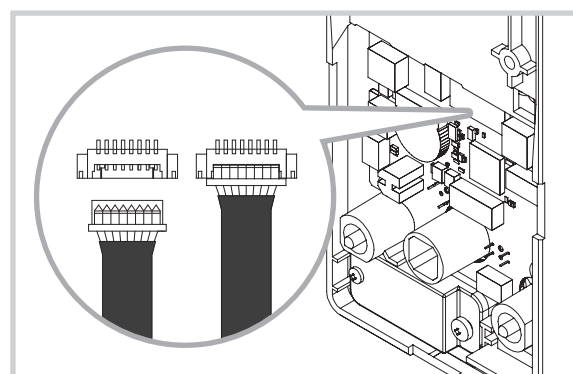
6-4. ケーブルの接続②

リーダーケーブルのコネクターをボディ基板コネクターと接続させます。

※向きに注意し奥まで確実に結線して下さい。

※余分なリーダーケーブルは、可能な場合ドア内の空間に収めて下さい。

※余ったリーダーケーブルは、コネクターが外れない様に注意して折りたたみ、角芯ホルダーと接触しない様に本体空きスペースに収納して下さい。

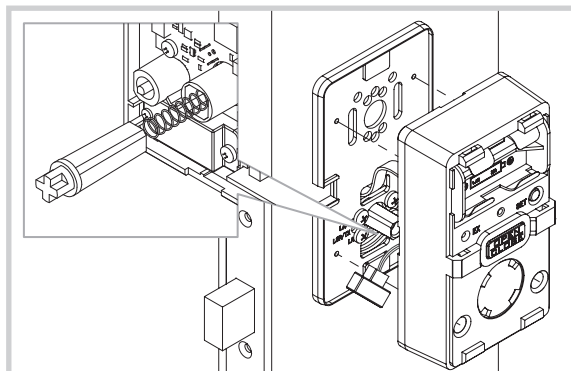


取付後 P.10(7.ボディの設置)へ

7. ボディの設置

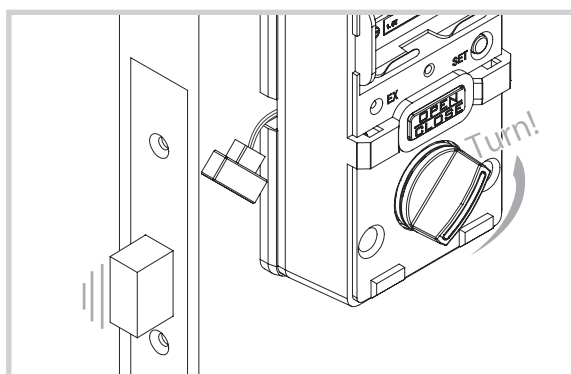
7-1. ボディの仮付け

角芯ホルダー内にスプリングを入れ、角芯を収納しボディを取り付けます。
ケーブルを挟み込まないように注意して下さい。



7-2. サムターン連結確認

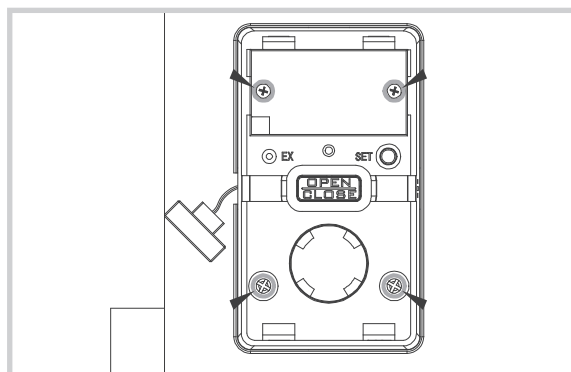
ボディを仮付けした状態でサムターンを付け作動を確認します。
サムターンが90° 往復で駆動することを確認して下さい。
サムターンが動かない場合、一度ボディを外しボディのサムターンを90° 空回しして再度作動を確認して下さい。



7-3. ボディの取り付け

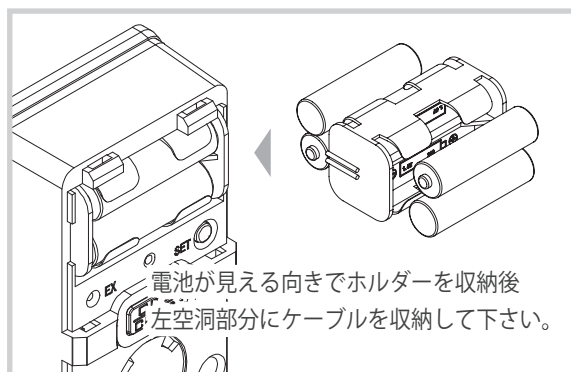
電池ホルダーを取り出し、電池ボックス内の2箇所をボディ上部固定ネジで固定します。
さらにアンダーカバー内の組付けネジ2箇所を固定します。

使用ネジ【本体部品】パック
M3×8 皿ネジ(2本)



7-4. 電池挿入～カバーの装着

電池ホルダーに電池を挿入し電池ボックスに収納し電池カバーを取り付けます。
電池ホルダーの収納向きが違う場合、電池カバーが閉まらないのでご注意ください。
アンダーカバーを取り付けサムターンを装着します。
アンダーカバー部に予備の電池カバーを装着した場合はサムターンを隠して運用できます。



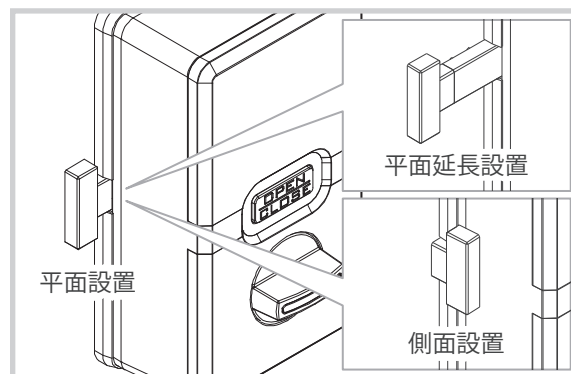
取付後 P.11 (8.マグネットセンサー&マグネットの設置)へ

8.マグネットセンサー&マグネットの設置

8-1.マグネットセンサーの接着

戸当りの環境によりボディ側面設置かドア平面設置を選択し、平面設置の場合は戸当りまでの距離によりマグネットセンサーモジュールを必要な長さにカットまたは延長させ位置決めして下さい。余分なマグネットセンサーのケーブルは隙間より本体に収めて下さい。

マグネットセンサー裏両面テープの剥離紙を剥がしセンサーを貼り付けて下さい。

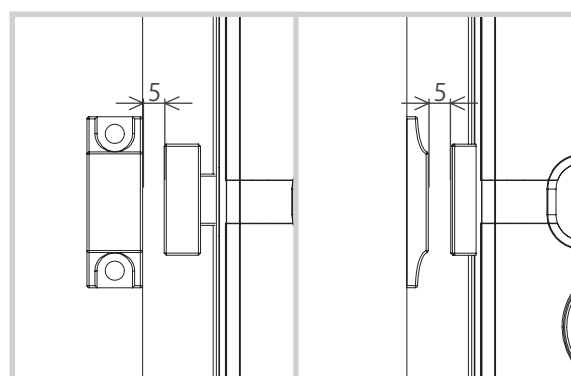


8-2.マグネットの接着

マグネット裏両面テープの剥離紙を剥がし、マグネットをマグネットセンサーと5mm以内の距離で貼り付けて下さい。

(ドアの材質やマグネットの向きにより最大10mmまでの範囲で環境に合わせて貼り付けて下さい)

※鉄扉の場合20%程度の性能になります。
最大限に近づけ、それでも感度が悪い場合は、センサーなし運用をご検討ください。



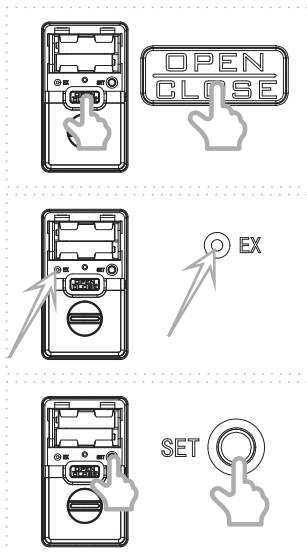
※マグネットセンサーは、本体側面の3本の切り欠き穴 (スピーカー用の開口) を塞がないように取り付けてください。
マグネットセンサーがスピーカー内部の磁力部品を誤って検知し、扉の正常な開閉検知が妨げられるおそれがあります。

9.初期設定 【室内ボディ・ファームウェア2.00以前】

9-1.デバイスの初期設定

別紙・操作マニュアル【初期設定】項目にしたがい、デバイスの初期設定を行って下さい。
対応のボタンを押した状態で電池を挿入し電源を入れると設定がループします。

※スマートフォンのない設置業者向けに下記項目は設定が可能です。
この機能が未対応のファームウェア(1.50以前)の場合スマートフォンで設定してください。



【扉勝手設定】 OPEN/CLOSE ボタン
※錠ケースの天地逆付等でイレギュラーな場合あり
右設定(初期値)…室外側に立ち丁番が右の場合
↓ ↑
左設定…室外側に立ち丁番が左の場合

【音量設定】 EX ボタン
中音量(初期値) → 大音量 → ミュート → 小音量
↑

【マグネットセンサー設定】 SET ボタン
あり(初期値)…ドアの開閉を検知可能
↓ ↑
無し…ドアの開閉が検知不可能

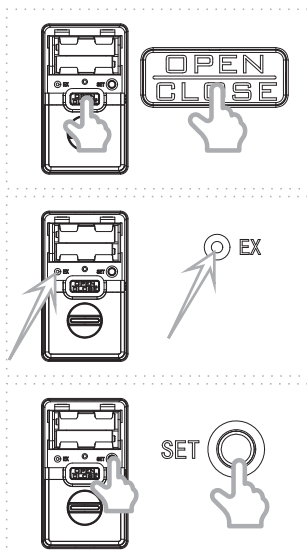
上記手順を行い設定が変更されると“設定を終了します”が流れます。各種希望の設定まで
繰返し行い、最終的に作動を確認し完了して下さい。(2つの設定を同時変更は出来ません)

9.初期設定 【室内ボディ・ファームウェア2.01以降】

9-1.デバイスの初期設定

別紙・操作マニュアル【初期設定】項目にしたがい、デバイスの初期設定を行って下さい。
対応のボタンを押した状態で電池を挿入し電源を入れると設定がループします。

※スマートフォンのない設置業者向けに下記項目は設定が可能です。
この機能が未対応のファームウェア(1.50以前)の場合スマートフォンで設定してください。



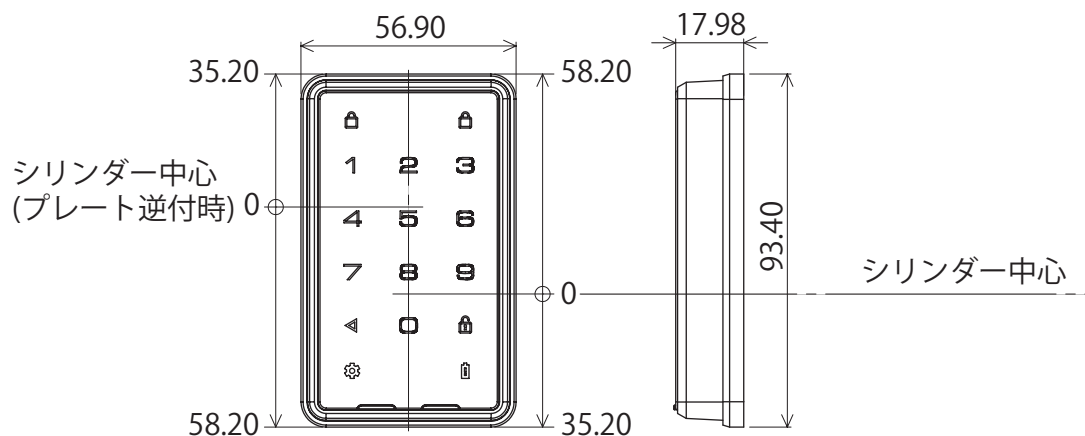
【未使用】 OPEN/CLOSE ボタン
※ファームウェア 2.02 以降変更されました。

【扉勝手設定】 EX ボタン
※錠ケースの天地逆付等でイレギュラーな場合あり
右設定(初期値)…室外側に立ち丁番が右の場合
↓ ↑
左設定…室外側に立ち丁番が左の場合

【マグネットセンサー設定】 SET ボタン
あり(初期値)…ドアの開閉を検知可能
↓ ↑
無し…ドアの開閉が検知不可能

上記手順を行い設定が変更されると“設定を終了します”が流れます。各種希望の設定まで
繰返し行い、最終的に作動を確認し完了して下さい。(2つの設定を同時変更は出来ません)

10.製品外観図-室外 (Scale 1:2)



10.製品外観図-室内 (Scale 1:2)

