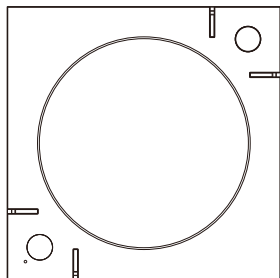


PRODUCT INSTRUCTION

Cololight MIX is an uplifting smart lighting system that continue to excite. The monoblock creates diverse and beautiful atmosphere, all the more so if extended with the extensions and future connectable parts. Besides various stunning light effects, it's also featured with music visualizer. With battery power supply and magnetic attraction, you can light up Cololight MIX anywhere.

CONTENTS (Cololight MIX/LS168A)

筒中: 内容物 | JP: 内容物 | FR: TABLE DES MATIÈRES | IT: CONTENUTO |
SP: CONTENIDOS | PT: CONTEÚDOS | SW: INNEHÅLL | DA: INDHOLD | AR: تايوت حم ليا



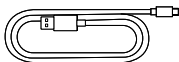
①



②



④



③



⑤

- ① Cololight MIX x 1
- ② User Manual x 1
- ③ USB Type-C charging cable x 1
- ④ 3M adhesive tape x 2
- ⑤ Connecting plate x 2

簡中:

- ① 量子灯MIX x 1
- ② 指导手册 x 1
- ③ USB Type-C充电线 x 1
- ④ 3M胶带 x 2
- ⑤ 连接板 x 2

PT:

- ① Cololight MIX x 1
- ② MANUAL DE INSTRUÇÕES x 1
- ③ Cabo carregador USB C x 1
- ④ Fita adesiva 3M x 2
- ⑤ Placa de ligação x 2

SW:

- ① Cololight MIX x 1
- ② ANVÄNDARMANUAL x 1
- ③ USB laddningskabel Typ C x 1
- ④ 3M häftande tejp x 2
- ⑤ Anslutningsplatta x 2

DA:

- ① Cololight MIX x 1
- ② BRUGERMANUAL x 1
- ③ USB Type-C ladekabel x 1
- ④ 3M klæbebånd x 2
- ⑤ Forbindelsesplade x 2

JP:

- ① Cololight MIX x 1
- ② 取扱説明書 x 1
- ③ USB Type-C充電ケーブル x 1
- ④ 3M粘着テープ x 2
- ⑤ 接続プレート x 2

FR:

- ① Cololight MIX x 1
- ② MODE D'EMPLOI x 1
- ③ Câble de chargement USB de type-C x 1
- ④ Ruban adhésif 3M x 2
- ⑤ Plaque de connexion x 2

IT:

- ① Cololight MIX x 1
- ② MANUALE UTENTE x 1
- ③ Cavo di ricarica a USB e Tipo-C x 1
- ④ Nastro adesivo 3M x 2
- ⑤ Piastra di collegamento x 2

SP:

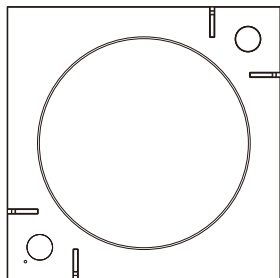
- ① Cololight MIX x 1
- ② MANUAL DE USUARIO x 1
- ③ Cable de carga USB tipo-C x 1
- ④ Cinta adhesiva 3M x 2
- ⑤ Placa de conexión x 2

:AR

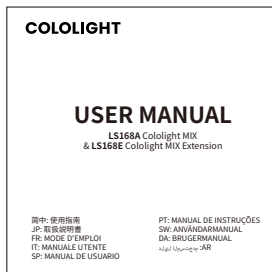
- ① 1 x Cololight MIX
- ② 1 x مستخدم ليا ليلود
- ③ 1 x عيس ببيت نوحش ليا ليا
- ④ 2 x رتم 3 سراقم قسبال طويرش
- ⑤ 2 x ليا سوتالبا ليا ليا

CONTENTS (Cololight MIX Extension/LS168E)

筒中: 内容物 | JP: 内容物 | FR: TABLE DES MATIÈRES | IT: CONTENUTO |
SP: CONTENIDOS | PT: CONTEÚDOS | SW: INNEHÅLL | DA: INDHOLD | AR: تايوت حم ليا



①



②



③



④

- ① Cololight MIX Extension x 1
- ② User Manual x 1
- ③ 3M adhesive tape x 2
- ④ Connecting plate x 2

筒中:

- ① 量子灯MIX拓展灯块 x 1
- ② 指导手册 x 1
- ③ 3M胶带 x 2
- ④ 连接板 x 2

PT:

- ① Cololight MIX Extension x 1
- ② MANUAL DE INSTRUÇÕES x 1
- ③ Fita adesiva 3M x 2
- ④ Placa de ligação x 2

SW:

- ① Cololight MIX Extension x 1
- ② ANVÄNDARMANUAL x 1
- ③ 3M häftande tejp x 2
- ④ Anslutningsplatta x 2

DA:

- ① Cololight MIX Extension x 1
- ② BRUGERMANUAL x 1
- ③ 3M klæbebånd x 2
- ④ Forbindelsesplade x 2

JP:

- ① Cololight MIX Extension x 1
- ② 取扱説明書 x 1
- ③ 3M粘着テープ x 2
- ④ 接続プレート x 2

FR:

- ① Cololight MIX Extension x 1
- ② MODE D'EMPLOI x 1
- ③ Ruban adhésif 3M x 2
- ④ Plaque de connexion x 2

IT:

- ① Cololight MIX Extension x 1
- ② MANUALE UTENTE x 1
- ③ Nastro adesivo 3M x 2
- ④ Piastra di collegamento x 2

SP:

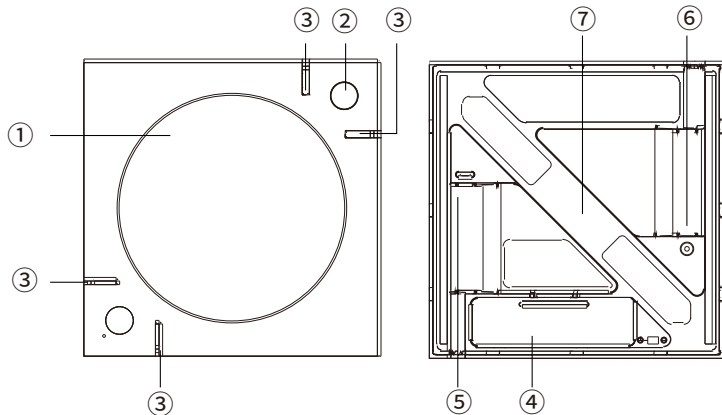
- ① Cololight MIX Extension x 1
- ② MANUAL DE USUARIO x 1
- ③ Cinta adhesiva 3M x 2
- ④ Placa de conexión x 2

:AR

- ① 1 x Cololight MIX Extension
- ② 1 x دليل المستخدم
- ③ 2 x شريط لاصق 3M
- ④ 2 x لوحة توصيل

DETAIL(Cololight MIX /LS168A)

筒中: 产品结构 | JP: 製品構造 | FR: DÉTAILS | IT: DETTAGLI | SP: DETALLES |
PT: DETALHES | SW: DETALJER | DA: OPLYSNINGER | AR: لي صافات ليا



- ① Uniform plate
- ③ Connecting slot
- ⑤ Type-C power supply port
- ⑦ Magnet

- ② Button
- ④ Battery slot
- ⑥ DC 24V power supply port

筒中:

- ① 均光板
- ② 按键
- ③ 连接槽
- ④ 电池槽
- ⑤ Type-C充电口
- ⑥ DC 24V充电口
- ⑦ 磁铁

FR:

- ① Plaque uniforme
- ② Bouton
- ③ Fente de connexion
- ④ Emplacement pour la batterie
- ⑤ Port d'alimentation de type-C
- ⑥ Port d'alimentation CC de 24 V
- ⑦ Aimant

SP:

- ① Placa uniforme
- ② Botón
- ③ Ranura de conexión
- ④ Ranura de batería
- ⑤ Puerto de alimentación tipo-C
- ⑥ Puerto de alimentación CC 24V
- ⑦ Imán

SW:

- ① Enhetlig platta
- ② Knapp
- ③ Anslutningskontakt
- ④ Batterikontakt
- ⑤ Strömförsörjningsport typ C
- ⑥ Strömförsörjningsport DC 24V
- ⑦ Magnet

JP:

- ① 均一化プレート
- ② ボタン
- ③ 接続スロット
- ④ バッテリースロット
- ⑤ Type-C電源ポート
- ⑥ DC 24V電源ポート
- ⑦ 磁石

IT:

- ① Pannello di uniformazione della luce
- ② Pulsante
- ③ Slot di collegamento
- ④ Vano per batteria
- ⑤ Porta di alimentazione di Tipo-C
- ⑥ Porta di alimentazione DC 24V DC
- ⑦ Magnete

PT:

- ① Placa uniforme
- ② Botão
- ③ Ranhura de ligação
- ④ Ranhura de bateria
- ⑤ Porta de carregamento USB C
- ⑥ Porta de carregamento DC 24V
- ⑦ Íman

DA:

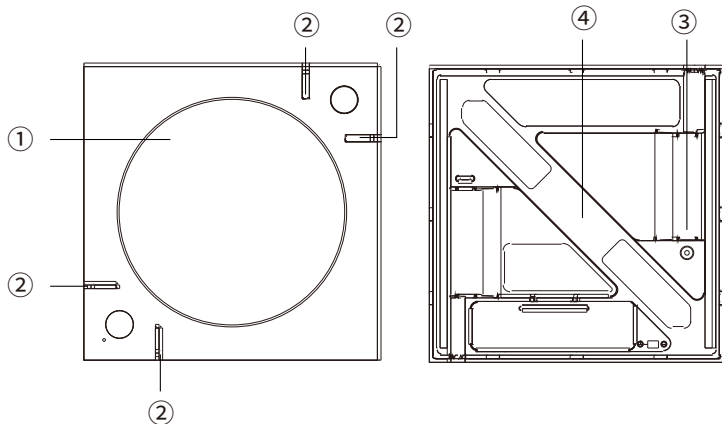
- ① Ensartet plade
- ② Knap
- ③ Forbindelsesrille
- ④ Batterirille
- ⑤ Type-C strømfforsyningsport
- ⑥ DC 24V strømfforsyningsport
- ⑦ Magnet

:AR

- ① يوزونفولبا سناجتلالة دوحول
- ② رزلا
- ③ لئى صرولت لئلا دلفنم
- ④ فئى رطاب لئلا دلفنم
- ⑤ C فئى رطاب لئلا دوزتلا دلفنم
- ⑥ DC 24V لئى رطاب لئلا دوزتلا دلفنم
- ⑦ سئى طان عوللا

DETAIL(Cololight MIX Extension/LS168E)

筒中: 产品结构 | JP: 製品構造 | FR: DÉTAILS | IT: DETTAGLI | SP: DETALLES |
PT: DETALHES | SW: DETALJER | DA: OPLYSNINGER | لي صرافت ل: AR



- ① Uniform plate
- ② Connecting slot
- ③ DC 24V power supply port
- ④ Magnet

簡中:

- ① 匀光板
- ② 连接槽
- ③ DC 24V 充电口
- ④ 磁铁

FR:

- ① Plaque uniforme
- ② Fente de connexion
- ③ Port d'alimentation CC de 24 V
- ④ Aimant

SP:

- ① Placa uniforme
- ② Ranura de conexión
- ③ Puerto de alimentación CC 24V
- ④ Imán

SW:

- ① Enhetlig platta
- ② Anslutningskontakt
- ③ Strömförsörjningsport DC 24V
- ④ Magnet

JP:

- ① 均一化プレート
- ② 接続スロット
- ③ DC 24V電源ポート
- ④ 磁石

IT:

- ① Pannello di uniformazione della luce
- ② Slot di collegamento
- ③ Porta di alimentazione DC 24V DC
- ④ Magnete

PT:

- ① Placa uniforme
- ② Ranhura de ligação
- ③ Porta de carregamento DC 24V
- ④ Ímã

DA:

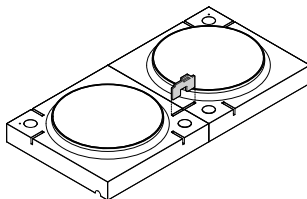
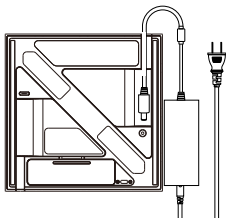
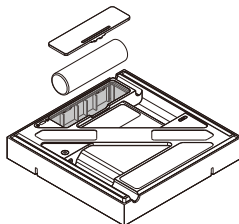
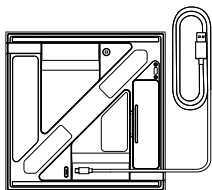
- ① Ensartet plade
- ② Forbindelsesrille
- ③ DC 24V strømforsyningsport
- ④ Magnet

:AR

- ① كوحدة موزعة للضوء
- ② لوصلة التوصيل
- ③ DC 24 فولت مخرج طاقة
- ④ سميطة مغناطيسية

POWER SUPPLY

筒中: 供电方式 | JP: 電源 | FR: SOURCE DE COURANT
IT: ALIMENTAZIONE ELETTRICA | SP: FUENTE DE ALIMENTACIÓN
PT: FONTE DE ENERGIA | SW: STRÖMFÖRSÖRJNING
DA: STRØMFORSYNING | AR: قاطع الطاقة



- ① For a MIX : use the Type-C charging cable in the contents with a DC 5V 2A adapter (need to buy it separately).
- ② For Several MIXs: connect the first MIX with a DC 24V adapter(need to buy it separately). And connect the rest MIXs or MIX Extensions one by one to the first MIX by connecting plates.
- ③ For wireless usage: charge with a Battery 18650(need to buy it separately).

簡中:

- ① 给单个MIX供电:用USB Type-C充电线搭配DC 5V 2A适配器(需要另购)。
- ② 给多个MIX供电:用DC 24V 适配器(需要另购)连接第一块量子灯MIX。然后将剩下的量子灯MIX和量子灯MIX拓展灯块一块块地用连接板接到第一块量子灯MIX上。
- ③ 无供电线使用:用一块18650电池供电(需要另购)。

JP:

- ① 単独のMIX: DC 5V 2Aアダプター(別途購入する必要があります)はType-C充電ケーブルで接続してください。
- ② 複数のMIX: 一つ目のMIXをDC 24V アダプター(別途購入する必要があります)で接続してください。さらに残りのMIXまたはMIX Extensionを一つずつ接続プレートで一つ目のMIXに接続してください。
- ③ ワイヤレスでの使用: 18650バッテリー(別途購入する必要があります)で充電を行ってください。

FR:

- ① Pour un MIX : utilisez le câble de chargement de type-C qui est fourni avec un adaptateur CC de 5 V 2 A (à acheter séparément).
- ② Pour plusieurs MIX : connectez le premier MIX avec un adaptateur d'alimentation CC de 24 V (à acheter séparément). Et connectez les autres MIX ou extensions MIX les uns après les autres au premier MIX par des plaques de connexion.
- ③ Pour une utilisation sans fil : chargez en utilisant une batterie 18650 (à acheter séparément).

IT:

- ① Per un MIX: utilizzare il cavo di ricarica di Tipo-C fornito in dotazione con un adattatore 5V 2A DC (è necessario acquistarlo separatamente).
- ② Per più MIX: collegare il primo MIX con un adattatore 24V DC (è necessario acquistarlo separatamente) e collegare gli altri MIX o Estensioni MIX uno per uno al primo MIX con le piastre di collegamento.
- ③ Per l'utilizzo wireless: caricare con una batteria 18650 (è necessario acquistarla separatamente).

SP:

- ① Para un MIX: use el cable de carga tipo-C en los contenidos con un adaptador CC 5V 2A (se debe comprar por separado).
- ② Para varios MIXes: conecte el primer MIX con un adaptador CC 24V (es necesario comprarlo por separado). Y conecte los MIXes o MIX Extensiones restantes uno a uno al primer MIX mediante placas de conexión.
- ③ Para uso inalámbrico: cargue con una batería 18650 (se debe comprar por separado).

PT:

- ① Para um MIX: use o cabo carregador USB C para ligar a um adaptador de CC 5V 2A (comprado em separado).
- ② Para Vários MIXs: conecte o primeiro MIX a um adaptador DC 24V (comprado em separado). E conecte o resto dos MIXs ou Extensões MIXs uma por uma ao primeiro MIX conectando as placas.
- ③ Para uso sem fios: carregue com uma bateria 18650 (comprada em separado).

SW:

- ① För en MIX: använd laddningskabel typ C i innehålllet med en DC 5V 2A adapter (behövs köpas separat).
- ② För flera MIX: Anslut din första MIX med en DC 24V adapter (behövs köpas separat). Anslut resten av dina MIX eller MIX-förlängningar en efter en till din första MIX med hjälp av anslutningsplattor.
- ③ För trådlös användning: ladda med ett batteri 18650 (behövs köpas separat).

DA:

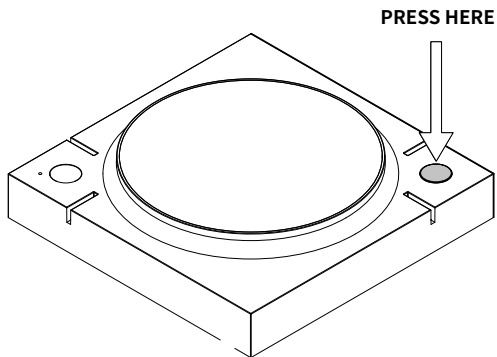
- ① Til et MIX: brug Type-C ladekablet i indholdet med en DC 5V 2A adapter (behøver at købe det separat).
- ② Til adskillige MIX'er: forbind første MIX med en DC 24V adapter (behøver at købe dit separat). Og tilslut de øvrige MIX'er eller MIX-udvidelser en efter en til den første MIX ved at forbinde plader.
- ③ Til trådløs brug: lad med et batteri 18650 (behøver at købe det separat).

:AR

- ① 给单个MIX供电: 使用随附的Type-C充电线搭配DC 5V 2A适配器(需要另购)。
- ② 给多个MIX供电: 使用随附的DC 24V适配器(需要另购)连接第一块量子灯MIX。然后将剩下的量子灯MIX和量子灯MIX拓展灯块一块块地用连接板接到第一块量子灯MIX上。
- ③ 无供电线使用: 使用一块18650电池供电(需要另购)。

OPERATION INSTRUCTION

简中: 操作指南 | JP: 操作説明 | FR: INSTRUCTIONS D'UTILISATION
IT: ISTRUZIONI DI FUNZIONAMENTO | SP: INSTRUCCIONES
DE OPERACIÓN | PT: INSTRUÇÕES DE USO | SW: KÖRNINGSMANUAL
DA: DRIFTSINSTRUKTION | AR: لي غشت لآ تامي لعنت



- ① Light up: click the button.
- ② Light off: long press the button for 2 seconds.
- ③ Change light mode(dynamic/selected color/music/system): double-click the button when light is on.
- ④ Change light effect(in the light mode above): click the button when light is on.
- ⑤ Reset and start pairing: long press the button for 5 seconds, until the light flashes blue.

简中:

- ① 开灯: 单击按键。
- ② 关灯: 长按按键2秒。
- ③ 切换工作模式(动态/单色/听音/系统): 双击按键(灯亮时)。
- ④ 切换当前工作模式下的灯效: 单击按键(灯亮时)。
- ⑤ 重置MIX并进入配对状态: 长按按键5秒,直到MIX蓝灯闪烁。

JP:

- ① 点灯: ボタンを押す。
- ② 消灯: ボタンを2秒間長押しする。
- ③ ライトモードの変更(ダイナミック/選択した色/音楽/システム): ライトがオンのときにボタンをダブルクリックします。
- ④ ライト効果の変更(上記のライトモードの場合): ライトがオンのときにボタンをクリックします。
- ⑤ リセットとペアリングの開始: ライトが青色に点滅するまで、ボタンを5秒間長押しする。

FR:

- ① Allumer : cliquez sur le bouton.
- ② Éteindre : appuyez longuement sur le bouton pendant 2 secondes.
- ③ Changer le mode d'éclairage (dynamique / couleur sélectionnée / musique / système) : double-cliquez sur le bouton lorsque la lumière est allumée.
- ④ Modifier l'effet de lumière (dans le mode d'éclairage ci-dessus) : cliquez sur le bouton lorsque la lumière est allumée.
- ⑤ Réinitialiser et commencer le couplage : appuyez longuement sur le bouton pendant 5 secondes, jusqu'à ce que la lumière clignote en bleu.

IT:

- ① Accensione: fare clic sul pulsante.
- ② Spegnimento: premere a lungo il pulsante per 2 secondi.
- ③ Cambia modalità luce (dinamica / colore selezionato / musica / sistema): fare doppio clic sul pulsante quando la luce è accesa.
- ④ Cambia effetto luce (nella modalità luce sopra): fare clic sul pulsante quando la luce è accesa.
- ⑤ Fare il reset e avviare l'associazione: premere a lungo il pulsante per 5 secondi, fino a quando la luce lampeggia in blu.

SP:

- ① Encender: pulse el botón.
- ② Apagar: mantenga pulsado el botón durante 2 segundos.
- ③ Cambiar el modo de luz (dinámico / color seleccionado / música / sistema): haga doble clic en el botón cuando la luz esté encendida.
- ④ Cambiar el efecto de luz (en el modo de luz de arriba): haga clic en el botón cuando la luz esté encendida.
- ⑤ Restaurar y comenzar a emparejar: mantenga pulsado el botón durante 5 segundos, hasta que la luz parpadee en azul.

PT:

- ① Para acender: clique no botão.
- ② Para apagar: mantenha pressionado o botão por 2 segundos.
- ③ Alterar modo de luz (dinâmico / cor selecionada / música / sistema): clique duas vezes no botão quando a luz estiver acesa.
- ④ Alterar o efeito de luz (no modo de luz acima): clique no botão quando a luz estiver acesa.
- ⑤ Restaurar MIX e começar emparelhamento: mantenha pressionado o botão por 5 segundos, até a luz começar a piscar em azul.

SW:

- ① Ljus upp: klicka på knappen.
- ② Ljus av: håll knappen nere under 2 sekunder.
- ③ Ändra ljusläge (dynamisk / vald färg / musik / system): dubbelklicka på knappen när lampan lyser.
- ④ Ändra ljuseffekt (i ljusläget ovan): klicka på knappen när lampan lyser.
- ⑤ Återställ och börja para ihop: håll knappen nere under 5 sekunder tills ljuset blinkar blått.

DA:

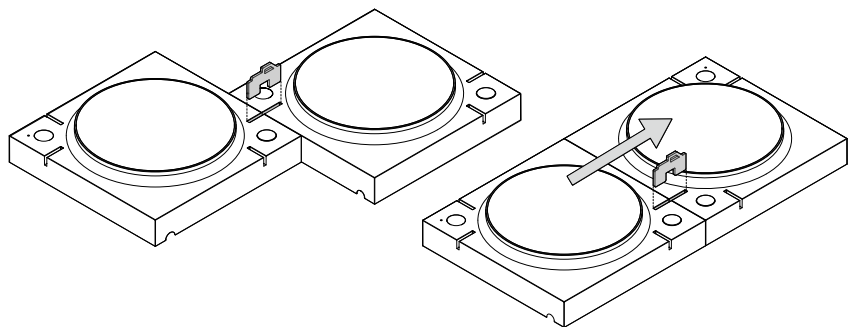
- ① Lys op: klik på knappen.
- ② Lys fra: lagt tryk på knappen i 2 sekunder.
- ③ Skift lystilstand (dynamisk / valgt farve / musik / system): Dobbeltklik på knappen, når lyset er tændt.
- ④ Skift lyseffekt (i lystilstand ovenfor): Klik på knappen, når lyset er tændt.
- ⑤ Genindstil og begynd at parre: langt tryk på knappen i 5 sekunder, indtil lyset blinker blått.

:AR

- ① زلزالا طرغضا: موشرلا لىغىفت
- ② زلزالا طرغضا: موشرلا قزغ
- ③ لىغىفتالدا ملىق موشرلا نوصى امذن زلزالا قوف آىمذنم غرقن زلزالا: (ماظن / ىقىىىوم / دىوم نول / ىقىىىانىه) قماشرلا اىغرو ىقىىىت
- ④ قماشرلا نوصى امذن زلزالا قوف رقتا: (هالاج قماشرلا اىغرو ىف) موشرلا ىقتات ىقىىىت
- ⑤ قززالا نوللاب موشرلا اىم ىمى ىقتات 5 قذمل زلزالا ىلغ طرغضا: ىقتات قىلالا ملىق موشرلا قذاعل

CONNECTION INSTRUCTION

簡中: 连接指导 | JP: 接続ガイド | FR: INSTRUCTIONS DE CONNEXION
IT: ISTRUZIONI PER IL COLLEGAMENTO | SP: INSTRUCCIONES DE CONEXIÓN
PT: INSTRUÇÕES DE CONEXÃO | SW: ANSLUTNINGSSINSTRUKTION
DA: TILSLUTNINGSSINSTRUKTION | AR: لي صوت لدا تاما لعت



When connecting, the MIX connected to the DC 24 V adapter will be used as the main control light, and other MIXs or MIX Extensions need to be directly or indirectly connected to the main control light through connecting plates, so as to obtain the power supply and light effect signal from the main control light.

Note: the signal can only be transmitted in the direction of the arrow on the connecting plate, not in the reverse direction.

簡中:

拼接使用时，DC 24V 适配器所连接的MIX会作为主控灯块，其余MIX或MIX Extension需要通过连接板直接或间接地连接到主控灯块上，从而获取主控灯块传来的电源和灯效信号。注意：拼接连接板时，信号只能沿箭头方向传输，不能逆向传输。

JP:

接続時に、DC 24V アダプターに接続されているMIXがメインの制御ライトとして使用され、他のMIXまたはMIX Extensionは、メインの制御ライトから電力供給と信号を獲得するため、接続プレートを通して直接、または間接的にメインの制御ライトと接続されている必要があります。注意：信号は、接続プレートの矢印の方向のみ伝達し、逆方向には伝達されません。

FR:

Lors du raccordement, le MIX connecté à l'adaptateur d'alimentation CC de 24 V sera utilisé comme lumière de contrôle principale, et les autres MIX ou extensions MIX doivent être connectés directement ou indirectement à la lumière de contrôle principale par des plaques de connexion, de manière à être alimentés et à recevoir le signal d'effet lumineux provenant de la lumière de contrôle principale. Remarque : le signal ne peut être transmis que dans le sens de la flèche indiquée sur la plaque de connexion et non pas dans le sens contraire.

IT:

Durante il collegamento, il MIX collegato all'adattatore 24V DC verrà utilizzato come luce di controllo principale e altri MIX o Estensioni MIX devono essere collegati direttamente o indirettamente alla luce di controllo principale tramite le piastre di collegamento, in modo da ottenere l'alimentazione e il segnale di effetto luminoso dalla luce di controllo principale.

Nota: il segnale può essere trasmesso solo nella direzione della freccia sulla piastra di collegamento, non nella direzione inversa.

SP:

Al realizar la conexión, el MIX conectado al adaptador CC 24 V se utilizará como la luz de control principal, y otros MIXes o MIX Extensiones deben conectarse directamente o indirectamente a la luz de control principal a través de placas de conexión, para obtener la señal de alimentación y el efecto de luz a partir de la luz de control principal. Nota: la señal sólo se puede transmitir en la dirección de la flecha en la placa de conexión, no en la dirección inversa.

PT:

Quando conectar, o MIX conectado ao adaptador DC 24V será usado como luz controladora principal e os outros MIXs ou Extensões MIXs precisam de ser conectadas direta ou indiretamente à luz controladora principal através das placas conectoras, para obter uma fonte de alimentação e um sinal de efeito de luz da luz controladora principal. Nota: o sinal só pode ser transmitido na direção da seta na placa conectora, não na direção contrária.

SW:

Vid anslutning kommer den MIX som har anslutits till din DC 24V adapter att användas som huvudkontrollljus och andra MIX eller MIX-förlängningar måste kopplas antingen direkt eller indirekt till huvudkontrolljuset via anslutningsplattor, för att kunna få strömförsörjning samt ljuseffektsignal från själva huvudkontrolljuset. Notering: signalen kan endast sändas i pilens riktning på anslutningsplattan, och ej i motsatt riktning.

DA:

Ved tilslutning bruges MIX, der er tilsluttet DC 24V-adapteren, som hovedkontrollys, og andre MIX'er eller MIX-udvidelser skal være direkte eller indirekte forbundet til hovedkontrollysset gennem tilslutningsplader for at opnå strøm forsynings- og lyseffektsignal fra hovedkontrollysset. Bemærk: signalet kan kun transmitteres i pilens retning på forbindelsespladen, ikke i omvendt retning.

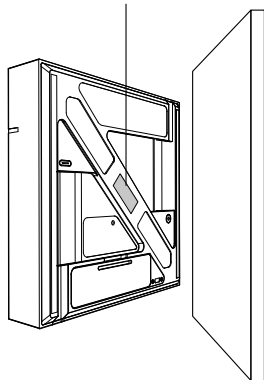
:AR

مختللا عابصمب رفايم ريغ و رفايم لاهب ريغلا MIX Extension و MIX ليصوت بيجو، عيسويو، مختت عابصمبم DC ريوم 24 لويوم عم لمختم MIX .مختت سامتيس، لاصتالا دوع عيسويو، مختتالا عابصمب نم .دوهرلا ريات قراشو قشروملا ققلازلا يلح لوصول، لاهلو، ليصوتلا تاجول لايح نم عيسويو، عيسويو مختتالا عابصمب يف سيو، ليصوتلا قشور يلح دوعوملا مسملا مختتالا يف طرف قراشلا لاصرلا ناهي، مويونت

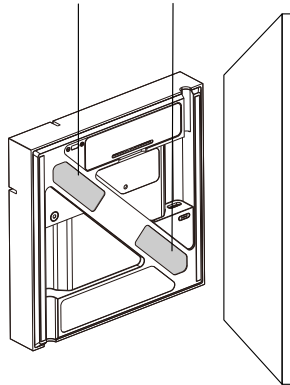
WALL MOUNT INSTRUCTION

筒中: 上墙安装 | JP: 壁取り付け説明 | FR: INSTRUCTIONS POUR UNE FIXATION MURALE
IT:ISTRUZIONI PER IL FISSAGGIO A PARETE
SP: INSTRUCCIONES DE MONTAJE EN PARED
PT: INSTRUÇÕES DE MONTAGEM NA PAREDE
SW: INSTRUKTIONER FÖR VÄGGMONTERING
DA: VÆGMONTERINGSINSTRUKTION | AR: طائح الحالى ع لى ع تى ب ت الحالى تام لى ع ت

① magnetic area



② 3M adhesive tape area



- ① If you have an iron background on your wall: directly put the MIX on the iron plate by the magnet.
- ② If you cannot use the magnet: stick the MIX to the wall with 3M adhesive tapes.

簡中:

- ① 墙上有背景铁板: 直接通过背部磁铁吸上墙即可。
- ② 墙上无背景铁板: 可以用3M胶带贴在量子灯MIX背后, 然后贴上墙。

JP:

- ① 壁に鉄板がある場合: 背部の磁石で壁に直接貼り付ける。
- ② 磁石が使えない場合: 3M粘着テープでMIXを壁に貼り付ける。

FR:

- ① Si votre mur est muni d'un fond en fer : placez directement le MIX sur la plaque de fer à l'aide de l'aimant.
- ② Si vous ne pouvez pas utiliser d'aimant : fixez le MIX au mur avec des rubans adhésifs 3M.

IT:

- ① Se hai uno sfondo di ferro sul muro: metti direttamente il MIX sulla piastra di ferro vicino al magnete.
- ② Se non puoi utilizzare il magnete: attacca il MIX alla parete con il nastro adesivo 3M.

SP:

- ① Si tiene un fondo de hierro en su pared: coloque directamente el MIX en la placa de hierro mediante el imán.
- ② Si no puede utilizar el imán: pegue el MIX a la pared con cintas adhesivas 3M.

PT:

- ① Se tiver um fundo de ferro na sua parede: coloque o MIX diretamente no ferro com o ímã.
- ② Se não tiver um fundo de ferro na sua parede: cole o MIX à parede com fita adesiva 3M.

SW:

- ① Om du har en järnyta på väggen: placera MIX direkt på järnplattan vid magneten.
- ② Om du inte kan använda magneten: fäst MIX på väggen med 3M häftande tejp.

DA:

- ① Hvis du har en jernbaggrund på din væg: sæt direkte MIX'et på jernpladen med magneten.
- ② Hvis du ikke kan bruge magneten: sæt MIX'et på væggen med 3M klæbetape.

:AR

- ① سيطان عمالنا مادختس راب يديج عمالنا حولنا اى روع 3 MIX مع رباب موع: مطواح روع يديج حول ييدل زاه اى
- ② 3M قس الالنا طير عمالنا مادختس راب مطواح لى راب MIX قس راب موق: سيطان عمالنا مادختس راب مطختست مل اى

APP INSTRUCTION

簡中: APP指南 | JP: アプリ説明 | FR: INSTRUCTIONS POUR L'APPLICATION |
IT: ISTRUZIONI PER L'APP SP: INSTRUCCIONES DE APP | PT: INSTRUÇÕES DA APP
SW: APP-INSTRUKTIONER | DA: APP INSTRUKTION | تامي لاعت APP :AR



- ① Scan QR code or input following URL in your mobile browser to download App.
http://www.ilifesmart.com/getapp_qlqp.html
- ② Or you can visit the iOS App Store or Google Play and search for “Cololight”.
- ③ Pair up Cololight MIX with your mobile device according to the instruction on App.
- ④ Please check the FAQ in the Cololight App if you have any problems.

簡中:

- ① 扫描二维码, 或者将下面的链接输入浏览器中, 就可以下载Cololight APP。
http://www.ilifesmart.com/getapp_qlqp.html
- ② 也可以在iOS App Store 或者 Google Play 搜索“Cololight”下载Cololight APP。
- ③ 根据APP上的指导, 将量子灯MIX配对到APP上。
- ④ 如对App使用有疑问, 可以优先阅读Cololight APP的FAQ。

JP:

- ① QRコードをスキャンする、もしくは以下のURLをモバイルブラウザに入力して、アプリをダウンロードする。
http://www.ilifesmart.com/getapp_qlqp.html
- ② あるいは、iOS App StoreまたはGoogle Playで「Cololight」を検索して、アプリをダウンロードする。
- ③ アプリの指示に従って、Cololight MIXをモバイルデバイスとペアリングする。
- ④ 不明な点がある際はCololightアプリのFAQをご覧ください。

FR:

- 1) cannez le code QR ou entrez l'URL suivante dans le navigateur de votre appareil mobile pour télécharger l'application.
http://www.ilifsmart.com/getapp_qlqp.html
- 2) Vous pouvez également visiter l'App Store iOS ou Google Play et rechercher « Cololight ».
- 3) Couplez le Cololight MIX à votre appareil mobile en suivant les instructions de l'application.
- 4) En cas de problème, veuillez consulter la FAQ de l'application Cololight.

IT:

- 1) Scansionare il codice QR o inserire il seguente URL nel browser del tuo dispositivo mobile per scaricare l'app.
http://www.ilifsmart.com/getapp_qlqp.html
- 2) Oppure puoi visitare l'App Store iOS o Google Play e cercare "Cololight".
- 3) Associare Cololight MIX al tuo dispositivo mobile secondo le istruzioni sull'App.
- 4) Si prega di controllare le Domande Frequenti nell'app Cololight in caso di problemi.

SP:

- 1) Escanee el código QR o introduzca la siguiente URL en su navegador móvil para descargar la App.
http://www.ilifsmart.com/getapp_qlqp.html
- 2) O puede visitar la App Store de iOS o Google Play y buscar "Cololight".
- 3) Empareje Cololight MIX con su dispositivo móvil de acuerdo con las instrucciones en la App.
- 4) Consulte las FAQ en la Cololight App si tiene algún problema.

PT:

- 1) Leia o Código QR ou coloque o seguinte link no navegador do seu telemóvel para descarregar a APP.
http://www.ilifsmart.com/getapp_qlqp.html
- 2) Ou pode visitar a App Store ou Google Play e procurar "Cololight".
- 3) Emparelhe Cololight MIX com o seu telemóvel de acordo com as instruções da APP.
- 4) Por favor verifique as FAQ na APP Cololight se tiver qualquer dúvida.

SW:

- 1) Skanna QR-kod eller skriv in följande URL i mobilens browser för att ladda ner Appen.
http://www.ilifsmart.com/getapp_qlqp.html
- 2) Du kan även besöka iOS App-Store eller Google Play och söka på "Cololight".
- 3) Kombinera Cololight MIX med din mobila enhet i enlighet med App-instruktionerna.
- 4) Vänligen läs FAQ i Cololight-Appen om du stöter på några problem.

DA:

- 1) Scan QR Koden eller input følgende URL i din mobile browser for at downloade applikationen.
http://www.ilifsmart.com/getapp_qlqp.html
- 2) Eller du kan besøge iOS App Store eller Google Play og lede efter "Cololight".
- 3) Par Cololight MIX med din mobile enhed efter instruktionen på applikatioonen.
- 4) Kontrollér FAQ Cololight applikationen, hvis du har problemer.

:AR

- 1) قېلىپتە ئالمايۇزىنتەل لىنكىنىڭ خەتتە چىقىرىشقا بىر قېتىملا تىپىشقا ئىشادىڭىز. QR كودىغا قىيىملا
http://www.ilifsmart.com/getapp_qlqp.html
- 2) "Cololight" قېلىپتە نىچ تىپىشقا ئىشادىڭىز. iOS ۋە Google Play تىپىشقا بىر قېتىملا تىپىشقا ئىشادىڭىز. QR كودىغا قىيىملا
3) Cololight MIX قېلىپتە نىچ تىپىشقا ئىشادىڭىز. QR كودىغا قىيىملا
4) قېلىپتە نىچ تىپىشقا ئىشادىڭىز. Cololight قېلىپتە نىچ FAQ قېلىپتە نىچ قىيىملا

SPECIFICATIONS (Cololight MIX/LS168A)

筒中: 参数 | JP: スペック | FR: SPÉCIFICATIONS | IT: SPECIFICHE
SP: ESPECIFICACIÓN | PT: ESPECIFICAÇÕES | SW: SPECIFIKATION DA: SPECIFIKA-
TION | تاقاص اواملا :AR

- ① Size (mm): 128L x 128L x 30.6H
- ② Weight: 165g(Without Battery)
- ③ Communication protocol: Wi-Fi
- ④ Input: DC 5V/24V or Battery 18650
- ⑤ Operating temperature: -5~45°C
- ⑥ Operating humidity: 5~90%
- ⑦ Material: ABS+PC
- ⑧ Max power: 7.5W
- ⑨ Control mode: button/music/App Control
- ⑩ HUE: 16millions RGB

筒中:

- ① 尺寸 (mm): 128L x 128L x 30.6H
- ② 重量: 165g (电池重量不计入)
- ③ 无线协议: Wi-Fi
- ④ 输入电压: DC 5V/24V或18650电池一节
- ⑤ 工作温度: -5~45°C
- ⑥ 工作湿度: 5~90%
- ⑦ 材质: ABS+PC
- ⑧ 最大功率: 7.5W
- ⑨ 控制方式: 按键/听音变色/App 控制
- ⑩ 色彩种类: 1600万色 RGB

FR:

- ① Dimension (mm) : 128 L x 128 L x 30,6 H
- ② Poids : 165 g (sans batterie)
- ③ Protocole de communication : Wi-Fi
- ④ Entrée : CC 5 V/24 V ou batterie 18650
- ⑤ Température de fonctionnement : -5~45 °C
- ⑥ Humidité de fonctionnement : 5~90 %
- ⑦ Matériau : ABS + PC
- ⑧ Puissance max. : 7,5 W
- ⑨ Mode de contrôle : bouton/musique/contrôle d'application
- ⑩ Teinte : 16 millions RVB

JP:

- ① サイズ (mm) : 128L×128L×30.6H
- ② 重さ: 165g (バッテリーなし)
- ③ 通信プロトコル: Wi-Fi
- ④ 入力電圧: DC 5V/24Vまたは18650バッテリー
- ⑤ 作動温度: -5~45°C
- ⑥ 作動湿度: 5~90%
- ⑦ 材質: ABS+PC
- ⑧ 最大電力: 7.5W
- ⑨ 操作方法: ボタン/音声操作/アプリ操作
- ⑩ 色相: 1600万RGB

IT:

- ① Dimensione(mm): 128L x 128L x 30,6A
- ② Peso: 165g (Senza batteria)
- ③ Protocollo di comunicazione: Wi-Fi
- ④ Tensione di ingresso: 5V/24V DC o una batteria 18650
- ⑤ Temperatura di funzionamento: -5~45°C
- ⑥ Umidità di funzionamento: 5~90%
- ⑦ Materiale: ABS+PC
- ⑧ Potenza massima: 7,5W
- ⑨ Modalità di controllo: pulsante/musica/Controllo dall'App
- ⑩ Tonalità: 16 Milioni di colori RGB

SP:

- ① Tamaño (mm): 128 x 128 x 30,6 (longitud, anchura y altura)
- ② Peso: 165 g (sin batería)
- ③ Protocolo de comunicación: Wi-Fi
- ④ Entrada: CC 5V/24V o batería 18650
- ⑤ Temperatura de funcionamiento: entre -5°C y 45°C
- ⑥ Humedad de funcionamiento: entre 5 % y 90 %
- ⑦ Material: ABS+PC
- ⑧ Potencia máxima: 7,5W
- ⑨ Modo de control: botón/música/Control por App
- ⑩ TONO: 16 millones de RGB

SW:

- ① Storlek(mm): 128L × 128L × 30,6H
- ② Vikt: 165g (Utan batteri)
- ③ Kommunikationsprotokoll: Wi-Fi
- ④ Input: DC 5V/24V eller batteri 18650
- ⑤ Körningstemperatur: -5-45°C
- ⑥ Körningsfuktighet: 5-90%
- ⑦ Material: ABS+PC
- ⑧ Maxkraft: 7,5W
- ⑨ Kontrolläge: knapp/musik/Appkontroll
- ⑩ HUE: 16 miljoner RGB

PT:

- ① Tamanho (mm): 128L x 128L x 30,6GA
- ② Peso: 165g (Sem Bateria)
- ③ Protocolo de comunicação: Wi-Fi
- ④ Entrada: DC 5V/24V ou Bateria 18650
- ⑤ Temperatura de funcionamento: -5°C - 45°C
- ⑥ Humidade de funcionamento: 5% - 90%
- ⑦ Material: ABS+PC
- ⑧ Potência Máx.: 7,5W
- ⑨ Modo de controlo: Controlo com botão/música/APP
- ⑩ HUE: RGB 16 milhões

DA:

- ① Størrelse(mm): 128L × 128L × 30,6H
- ② Vægt: 165g(uden batteri)
- ③ Kommunikationsprotokol: Wi-Fi
- ④ Input: DC 5V/24V eller batteri 18650
- ⑤ Driftstemperatur: -5-45°C
- ⑥ Driftsfugtighed: 5-90%
- ⑦ Materiale: ABS+PC
- ⑧ Maks. strøm: 7,5W
- ⑨ Kontrolmodus: knap/musik/applikationskontrol
- ⑩ HUE: 16millioner RGB

:AR

- ① عالفترا 30.6 x خردوخ 128 x لوط (مم) سراقم
- ② (قي راطبنا نوذب) مارج 165 نزلونا
- ③ ولف ياو : لاساتال لوكوتووب
- ④ 18650 قير راطب وا DC : لوفق 24/5 لوكوف : تقاطلا لاجل
- ⑤ قيوئام 45-5 : لني عشتلا قزراح قچرد
- ⑥ 5-90 % : لني عشتلا قبطوئر قچرد
- ⑦ : مام اجلا
- ⑧ : 7.5 قيوئام ققاطلا
- ⑨ قيوئام لاجل رابع مچمت لني قيوئام لاجل : مچمت لاجل عخرو
- ⑩ : 16 نول نوئلوم RGB

SPECIFICATIONS(Cololight Mix Extension/LS168E)

筒中: 参数 | JP: スペック | FR: SPÉCIFICATIONS | IT: SPECIFICHE
SP: ESPECIFICACIÓN | PT: ESPECIFICAÇÕES | SW: SPECIFIKATION
DA: SPECIFIKATION | :تافصاوم لآ:AR

- ① Size (mm): 128L x 128L x 30.6H
- ② Weight: 150g(Without Battery)
- ③ Input: DC 24V
- ④ Operating temperature: -5~45°C
- ⑤ Operating humidity: 5~90%
- ⑥ Material: ABS+PC
- ⑦ Max power: 7.5W
- ⑧ HUE: 16millions RGB

筒中:

- ① 尺寸 (mm): 128L x 128L x 30.6H
- ② 重量: 150g(电池重量不计入)
- ③ 输入电压: DC 24V
- ④ 工作温度: -5~45°C
- ⑤ 工作湿度: 5~90%
- ⑥ 材质: ABS+PC
- ⑦ 最大功率: 7.5W
- ⑧ 色彩种类: 1600万色 RGB

FR:

- ① Dimension (mm) : 128 L x 128 L x 30,6 H
- ② Poids : 150 g (sans batterie)
- ③ Entrée : CC 24 V
- ④ Température de fonctionnement : -5~45 °C
- ⑤ Humidité de fonctionnement : 5~90 %
- ⑥ Matériau : ABS + PC
- ⑦ Puissance max. : 7,5 W
- ⑧ Teinte : 16 millions RVB

JP:

- ① サイズ (mm) : 128L×128L×30.6H
- ② 重さ: 150g (バッテリーなし)
- ③ 入力電圧: DC 24V
- ④ 作動温度: -5~45°C
- ⑤ 作動湿度: 5~90%
- ⑥ 材質: ABS+PC
- ⑦ 最大電力: 7.5W
- ⑧ 色相: 1600万RGB

IT:

- ① Dimensione(mm): 128L x 128L x 30,6H
- ② Peso: 150g (Senza batteria)
- ③ Tensione di ingresso: 24V DC
- ④ Temperatura di funzionamento: -5~45°C
- ⑤ Umidità di funzionamento: 5~90%
- ⑥ Materiale: ABS+PC
- ⑦ Potenza massima: 7,5W
- ⑧ Tonalità: 16 Milioni di colori RGB

SP:

- ① Tamaño (mm): 128 x 128 x 30,6 (longitud, anchura y altura)
- ② Peso: 150 g (sin batería)
- ③ Entrada: CC 24V
- ④ Temperatura de funcionamiento: entre -5°C y 45°C
- ⑤ Humedad de funcionamiento: entre 5 % y 90 %
- ⑥ Material: ABS+PC
- ⑦ Potencia máxima: 7,5W
- ⑧ TONO: 16 millones de RGB

SW:

- ① Størlek(mm): 128L × 128L × 30,6H
- ② Vikt: 150g (Utan batteri)
- ③ Input: DC 24V
- ④ Körningstemperatur: -5~45°C
- ⑤ Körningsfuktighet: 5~90%
- ⑥ Material: ABS+PC
- ⑦ Maxkraft: 7,5W
- ⑧ HUE: 16 miljoner RGB

PT:

- ① Tamanho (mm): 128L x 128L x 30,6A
- ② Peso: 150g (Sem Bateria)
- ③ Entrada: DC 24V
- ④ Temperatura de funcionamento: -5°C - 45°C
- ⑤ Humidade de funcionamento: 5% - 90%
- ⑥ Material: ABS+PC
- ⑦ Potência Máx.: 7,5W
- ⑧ HUE: RGB 16 milhões

DA:

- ① Størrelse(mm): 128L × 128L × 30,6H
- ② Vægt: 150g(uden batteri)
- ③ Input: DC 24V
- ④ Driftstemperatur: -5~45°C
- ⑤ Driftsfugtighed: 5~90%
- ⑥ Materiale: ABS+PC
- ⑦ Maks. strøm: 7,5W
- ⑧ HUE: 16millioner RGB

:AR

- ① عذافترا 30.6 × عرض 128 × لوط (مم) ساقم
- ② (ديراطيليا نوب) مارج 150 نذوليا
- ③ DC تاروف 24: عذافترا لاجد
- ④ تيوتم 45-5: تيوغشتليا قراخ كچرد
- ⑤ 90 % -5: تيوغشتليا قيوطر كچرد
- ⑥ تيوتم: ABS+PC
- ⑦ طلو 7.5: تيوغشتليا قذاطللا
- ⑧ RGB نول نويلم 16: ناولاللا مجد

HAZARDOUS SUBSTANCE TABLE

Part Name		Grey Plastic Shell	Code Label	IC Body
Harmful Substance	(Cd)	○	○	○
	(Pb)	○	○	○
	(Hg)	○	○	○
	(Cr)	○	○	○
	(Br)	○	○	○

This table is made according to IEC 62321 test standard

○ Expresses that this hazardous substance in all homogeneous materials of this part is within limit range.

× Express that this hazardous substance in at least one homogeneous material of this part is above limit

FCC STATEMENT

This device complies with Part 15 of the FCC Rules. Operation is subject to the following two conditions:

- 1) This device may not cause harmful interference.
- 2) This device must accept any interference received, including interference that may cause undesired operation.

Note: The grantee is not responsible for any changes or modifications not expressly approved by the party responsible for compliance. Such modifications could void the user's authority to operate the equipment.

Note: This equipment has been tested and found to comply with the limits for a Class B digital device, pursuant to part 15 of the FCC Rules. These limits are designed to provide reasonable protection against harmful interference in a residential installation.

This equipment generates uses and can radiate radio frequency energy and, if not installed and used in accordance with the instructions, may cause harmful interference to radio communications. However, there is no guarantee that interference will not occur in a particular installation. If this equipment does cause harmful interference to radio or television reception, which can be determined by turning the equipment off and on, the user is encouraged to try to correct the interference by one or more of the following measures:

- 1) Reorient or relocate the receiving antenna.
- 2) Increase the separation between the equipment and receiver.
- 3) Connect the equipment into an outlet on a circuit different from that to which the receiver is connected.
- 4) Consult the dealer or an experienced radio/TV technician for help.

RF EXPOSURE STATEMENT

This equipment complies with FCC radiation exposure limits set forth for an uncontrolled environment. This equipment should be installed and operated with minimum distance of 20 cm between the radiator and your body.

CE & WEEE STATEMENT

DECLARATION OF CONFORMITY

Hereby, LifeSmart declares that the radio equipment type Cololight is in compliance with Directive 2014/53/EU. The full text of the EU declaration of conformity is available at the following internet address:

<http://global.ilifsmart.com/ce/docs/>



Notice: This device may be used in each member state in EU.

WEEE Directive Compliance

Device labelled with this symbol should not be disposed with other household wastes. It shall be handed over to the applicable collection point for the recycling of waste electrical and electronic equipment.



WARNING



This product contains small parts that can cause danger if swallowed by children. This product is not suitable for children under the age of 3. Children under the age of 14 must use this product under parental supervision.



WARRANTY & SUPPORT

簡中: 保修和支持 | JP: 保証・サポート

FR: GARANTIE ET ASSISTANCE TECHNIQUE

IT: GARANZIA & ASSISTENZA | SP: GARANTÍA Y ASISTENCIA

PT: GARANTIA & ASSISTÊNCIA | SW: GARANTI & SUPPORT

DA: GARANTI & SUPPORT | مَعْدَلَاو نَامَضِلَا: AR

Thank you for purchasing this LifeSmart product. In order to protect your rights, please read the following content carefully: The warranty period of our company's products is one year from the date of purchase or longer if local laws impose a longer minimum term, in which case the minimum term is the warranty period. During the warranty period, any faults caused by the product itself or for quality problems that arise under normal usage, LifeSmart will provide a free replacement.

The following conditions are not covered by the warranty:

- ① Product failure or damage caused by installation, use, and maintenance that is not in accordance with the product instructions;
- ② Products beyond the warranty period;
- ③ Products that have the barcode tampered with or removed;
- ④ Devices that have been tampered with or customized outside of LifeSmart Terms of Service as on the LifeSmart App and website;
- ⑤ User-caused damage, such as inappropriate voltage input, high temperature, accidental spillage, physical damage, etc;

User support e-mail address: support@ilifsmart.com

簡中: 技术支持邮箱 | JP: ユーザーサポート用メールアドレス | FR: Adresse e-mail du service après-vente

IT: Indirizzo email dell'assistenza utente | SP: Dirección de correo electrónico de asistencia al usuario

PT: Email da Assistência ao Cliente | SW: E-mail för användarsupport | DA: Brugersupports e-mail adresse

يُونْفَالَا مَعْدَلَاو يُونْفُورْتِكَا لَالَا دِي رِيْبَالَا

DECLARATION

Cololight is a trademark of Hangzhou LifeSmart Technology Co., Ltd. As for the trademarks, product logos and product names from other companies presented within this manual, they are possessed by their own right holders. Without our written permission, no entity or individual shall extract, copy or disseminate in part or the whole of the manual contents in any form. Due to product version upgrades or other reasons, content of this manual may change. Our company reserves the right to change the contents of this manual without any notice.

This manual is used only for instructional purposes. We strive to provide accurate information in this manual, but we are not able to ensure that the content of this manual is current. Statements, information and advice in this manual do not constitute any expressed or implied assurance. Updated manuals are available on our website at iot.ilifsmart.com or by contacting our team.



Manufacturer: Hangzhou LifeSmart Technology Co., Ltd.
Address: 22th Floor, Yuesheng International Center, 518 Pinglan Road, Xiaoshan District, Hangzhou, Zhejiang, China

Copyright © 2021 LifeSmart Inc. All Rights Reserved.
P/N: 88.009080 A0